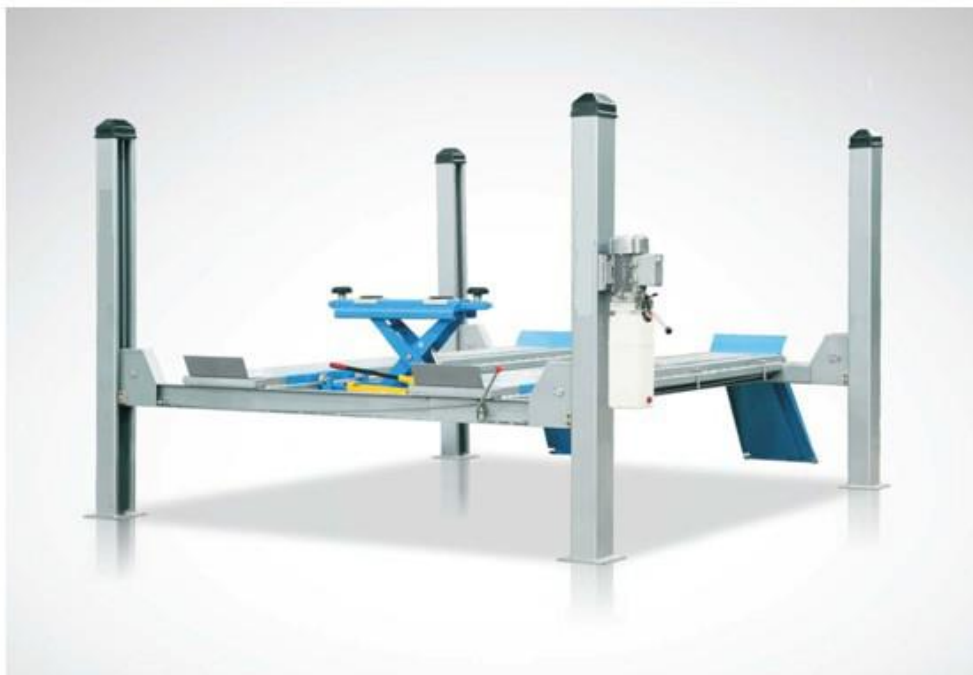


**ИНСТРУКЦИЯ ПО УСТАНОВКЕ, ЭКСПЛУАТАЦИИ И
ТЕХНИЧЕСКОМУ ОБСЛУЖИВАНИЮ ЧЕТЫРЕХСТОЕЧНОГО
ПОДЪЕМНИКА МОДЕЛИ TS5.5D-4/TS5.5D-4L**



ЧЕТЫРЕХСТОЕЧНЫЙ ПОДЪЕМНИК

ХРАНЕНИЕ ИНСТРУКЦИИ

Данная инструкция входит в комплект подъемника, она должна быть доступна оператору и технику в любой момент. При продаже подъемника инструкцию следует передать новому владельцу оборудования.



НЕОБХОДИМО ВНИМАТЕЛЬНО ОЗНАКОМИТЬСЯ С ТРЕБОВАНИЯМИ БЕЗОПАСНОСТИ И ПРЕДУПРЕЖДЕНИЯМИ.

СОДЕРЖАНИЕ

Безопасность	3
Введение	3
Символы безопасности	3
Назначение	4
Требования безопасности при вводе в эксплуатацию	4
Требования безопасности при эксплуатации	5
Требования безопасности при обслуживании	5
1. Назначение и характеристики	7
2. Основные технические параметры	8
Хранение	9
Вскрытие деревянного ящика	9
Утилизация деревянного ящика	9
3. Транспортировка	9
4. Распаковка	10
5. Установка и проверка	10
6. Техобслуживание	10
6.1 График технического обслуживания	11
7. Порядок работы	12
7.1 Неисправности	13
7.2 Органы управления	13
7.3 Порядок работы	15
7.3.1 Подготовка	15
8. Поиск и устранение неисправностей	17
9. Гидравлическая система	18
Декларация соответствия	19

Безопасность

Введение

Необходимо внимательно ознакомиться с данной инструкцией перед началом работы на подъемнике и соблюдать ее положения. Инструкция должна быть доступной для оператора.

При несоблюдении требований инструкции существует риск травмирования сотрудника и нанесения материального ущерба, гарантийные условия в этих случаях не действуют.

Символы безопасности



Несоблюдение данных инструкций может стать причиной травмирования персонала



Несоблюдение данных инструкций способно нанести материальный ущерб



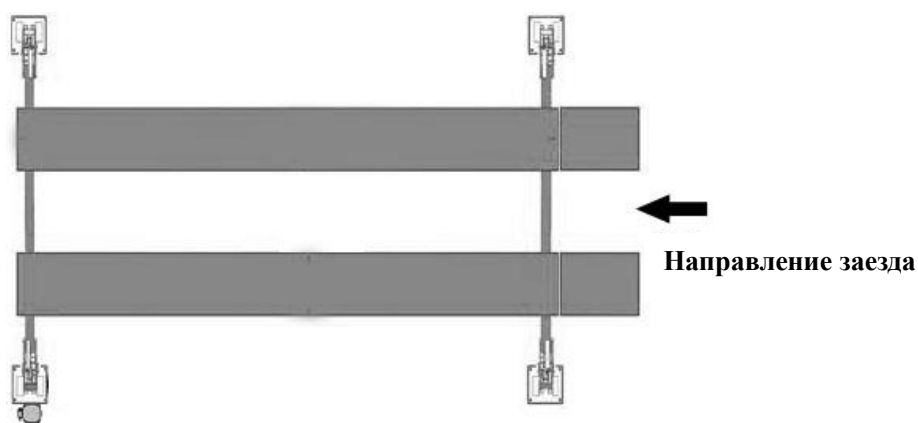
Важная информация

Назначение

Подъемник предназначен для безопасного подъема автомобилей. Необходимо соблюдать нормативную грузоподъемность и требуемое распределение веса автомобиля на подъемнике.

Грузоподъемность	Распределение веса передняя часть : задняя часть	
	Минимальное	Максимальное
3500/4000/5000/5500кг	3 : 2	2 : 3

Подъемник имеет односторонний заезд.



Требования безопасности при вводе в эксплуатацию

- Подъемник устанавливается и вводится в эксплуатацию техническим специалистом
- Запрещено устанавливать и эксплуатировать подъемник в непосредственной близости от мест хранения легковоспламеняющихся и взрывоопасных веществ, на улице или в условиях высокой влажности (например, на постах уборочно-моечных работ)

Требования безопасности при эксплуатации

- Необходимо внимательно ознакомиться с инструкцией
- К работе на подъемнике допускается квалифицированный специалист возрастом 18 лет и старше
- Подъемник и рабочая зона подъемника должны быть чистыми, не должно быть разбросанных инструментов, посторонних предметов и т.п.
- В циклах подъема и опускания двери автомобиля должны быть закрыты
- При подъеме и опускании внимательно следить за положением автомобиля на подъемнике
- Запрещено находиться в опасной зоне подъемника при подъеме и опускании автомобиля
- Запрещено стоять на подъемнике или находиться в автомобиле после подъема
- Следует использовать подъемник только по назначению
- Необходимо соблюдать требования правил безопасности движения
- Запрещено перегружать подъемник. Грузоподъемность указана на табличке подъемника
- При подъеме следует использовать специальные точки на кузове, отмеченные в руководстве по ремонту автомобиля
- После установки автомобиля на подъемнике включить стояночный тормоз
- Соблюдать осторожность при снятии и установке тяжелых агрегатов (из-за смещения центра тяжести)
- Основной выключатель является также аварийным выключателем. В случае необходимости его следует повернуть в положение «0»
- Необходимо защитить все детали электрического оборудования от проникновения влаги и сырости
- Необходимо защитить подъемник от несанкционированного доступа, закрепив замок на основном выключателе

Требования безопасности при обслуживании

- Обслуживание и ремонт выполняются только силами квалифицированных специалистов
- Снять замок с основного выключателя перед проведением обслуживания или ремонта
- Обслуживание импульсных генераторов и датчиков положения выполняется силами технических специалистов. Ремонт электрической системы производится квалифицированными электриками
- Экологически опасные вещества следует утилизировать в соответствии с требованиями действующего законодательства
- Запрещено использовать аппараты для очистки высоким давлением/паром или вещества, содержащие щелочь. Это может привести к повреждению подъемника!
- Не снимать и не выключать предохранительные устройства

Необходимо соблюдать ТРЕБОВАНИЯ БЕЗОПАСНОСТИ!

1. Следует проверить подъемник перед началом выполнения работ. Если подъемник установлен неровно, его следует отрегулировать и проверить предохранительную цепь
2. Укрепить подъемник, затем приступить к работе
3. Необходимо регулярно проверять детали механической передачи и плавность движения кареток. Смазывать цепь между осями каждые 5-7 дней
4. Соблюдать требования инструкции и иллюстративного материала
5. Производить сезонную замену масла (летнее масло с классом кинематической вязкости 46#/ зимнее масло с классом кинематической вязкости 32#)

1. Назначение и характеристики

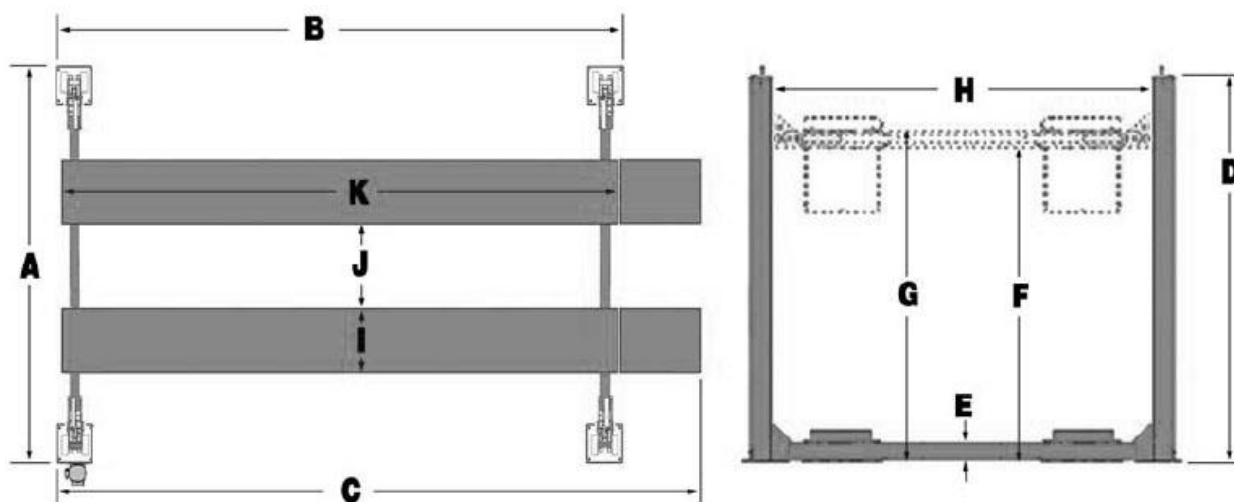
Четырехстоечный гидравлический подъемник предназначен для проверки, технического обслуживания легковых автомобилей, прежде всего, для наружных работ.

Подъемник оснащен платформами.

Подъемник предназначен для постоянной работы: высокое качество электронных блоков и насоса (производство КНР), механических реек, механизма автоматической блокировки, применение безопасных и надежных в работе узлов. Не требует подготовки бетонного основания (подложки), крепится непосредственно к полу.

Подъемник состоит из стоек и гидравлической системы управления подъемом/опусканием.

2. Основные технические параметры



Грузоподъемность	5500кг
Высота подъема	1900мм
Макс. высота	2300мм
Время подъема	55-60сек
Мощность	2,2кВт
Питание	220/380В/50Гц/3ф
Давление масла	20мПа
Вес нетто	1200кг
Уровень шума	<70дБ

4Т/5Т

A	3190/3260	H	2760/2830
B	4620/5180	I	510
C	5400/5660	J	900
D	2018	K	4250/4800
E	120		
F	1500		
G	1650		

Хранение

В запечатанном состоянии подъемник должен храниться в закрытом помещении, при температуре -10 до +40°C он не должен подвергаться действию прямого солнечного света.

Вскрытие деревянного ящика

После получения деревянной тары следует проверить отсутствие повреждения при транспортировке и комплектность поставки. Ящики необходимо вскрыть при соблюдении мер предосторожности во избежание повреждения подъемника и его деталей. При вскрытии необходимо следить за тем, чтобы детали из упаковки не выпали.

Утилизация деревянного ящика

Деревянные ящики следует сдать в пункт приема на повторную переработку.

3. Транспортировка

Для упрощения процедуры транспортировки к деревянному ящику прикручена лента, блок управления упакован в виниловый пакет. Необходимо использовать вилочный погрузчик для переноса ящика.



Перемещение и установка очень опасны при несоблюдении мер предосторожности. Необходимо убедиться в прочности креплений и устойчивости конструкции.



ВСЕ РАБОТЫ ПО УПАКОВКЕ, ПОДЪЕМУ, ПЕРЕМЕЩЕНИЮ, ТРАНСПОРТИРОВКЕ И РАСПАКОВКЕ ДОЛЖНЫ ВЫПОЛНЯТЬСЯ КВАЛИФИЦИРОВАННЫМИ СПЕЦИАЛИСТАМИ ПРИ СОБЛЮДЕНИИ ТРЕБОВАНИЙ ДАННОЙ ИНСТРУКЦИИ

Ящик необходимо поднимать и перемещать с помощью вилочного погрузчика (рис. 1). Для подъема ящика следует использовать как минимум две ленты.

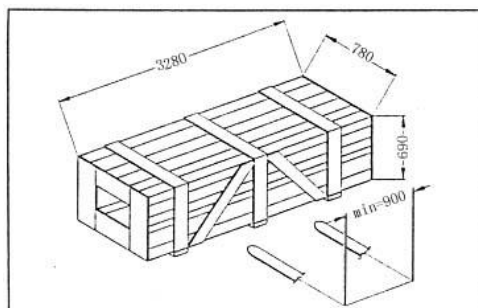


Рис.1

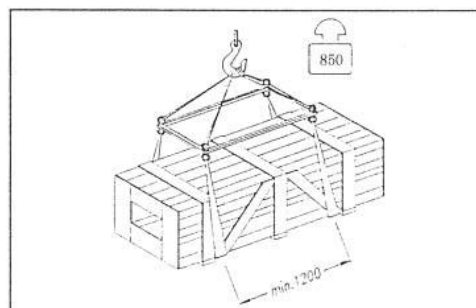
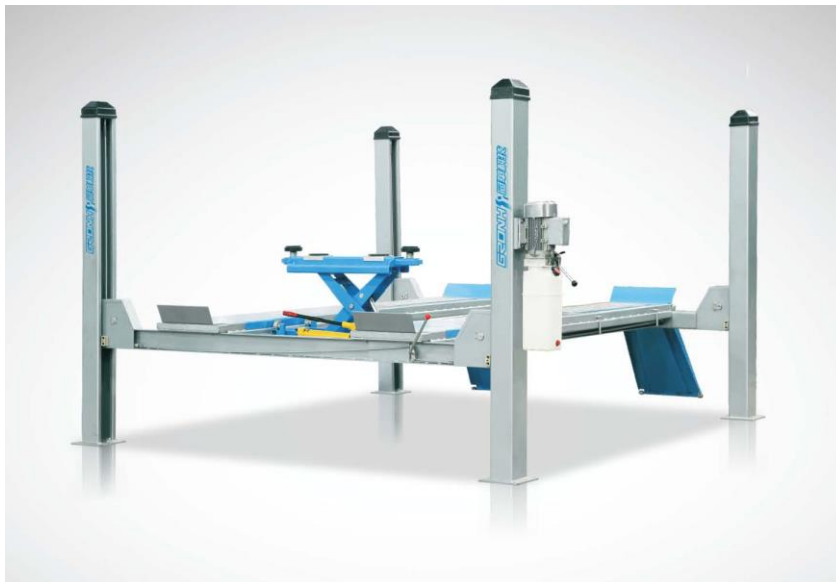


Рис.2

Необходимо правильно подобрать оборудование для безопасного подъема и перемещения, учитывая размеры и вес тары.

4. Распаковка

Проверить, что подъемник находится в отличном состоянии, убедиться в отсутствии поврежденных или утерянных деталей. При наличии сомнений, запрещено пользоваться подъемником и необходимо связаться с поставщиком.



5. Установка и проверка

1. Извлечь подъемник из упаковочной тары и закрепить его на полу, затем подсоединить маслопровод

2. Заправить гидравлическое масло:

Заправить 10 литров гидравлического масла в бак (масло приобретается отдельно)

3. Отрегулировать подъемник

Включить электропитание, нажать кнопку подъема UP, чтобы поднять платформы на 100-200 мм, затем нажать кнопку опускания. Повторить данные операции 4-5 раз, увеличивая высоту подъема каждый раз на 100-200 мм. После проверки подъемник готов к эксплуатации.

6. Техобслуживание



Необходимо выключить питание и закрыть на замок основной выключатель перед обслуживанием подъемника.



Интервалы обслуживания, указанные ниже, являются стандартными. При более тяжелых условиях эксплуатации подъемник следует обслуживать чаще.

6.1 График технического обслуживания

Необходимо периодически выполнять техническое обслуживание для снижения риска поломок и увеличения срока службы подъемника.

Интервал	Операции обслуживания	Пункты
1 неделя	Опорные рычаги/подхваты	- Проверить блокировку рычагов - Заправить смазку в масленку для смазки всех шарнирных осей подъемника - Верхние и нижние блоки должны оставаться чистыми, их следует смазать
	Места смазки	- Проверить и смазать: * подвижные направляющие * удлинители рычагов * резьбовую часть подхватов
6 месяцев	Гайки анкерных болтов	- Проверить затяжку гаек требуемым моментом и при необходимости затянуть гайки
	Гидравлическая система	- Проверить уровень жидкости - Заменить гидравлическое масло. Очистить бак и масляный фильтр при замене масла. Следить за тем, чтобы уровень масла находился напротив верхней границы (макс.) - Проверить затяжку шлангов и крепление фитингов
12 месяцев		

7. Порядок работы

Подъем автомобиля выполняется специалистом, достигшим 18 лет.

Включить стояночный тормоз после установки автомобиля на подъемник.

Запрещено находиться в зоне подъемника в процессе подъема/опускания автомобиля.

Внимательно наблюдать за автомобилем при подъеме и опускании.



Следить за грузоподъемностью и распределением веса автомобиля.

Запрещено подниматься на подъемник или находиться в автомобиле.

После небольшого подъема автомобиля следует проверить состояние контакта подхватов с кузовом.

Убедиться в том, что двери автомобиля закрыты при подъеме и опускании.

Убрать посторонние предметы из рабочей зоны перед началом работы.

Вес поднимаемого автомобиля не должен превышать предельно допустимое значение.

Перед подъемом откорректировать положение автомобиля на подъемнике и установить резиновые проставки под кузов.

Внимательно следить за подъемом и опусканием автомобиля. Остановить перемещение кареток подъемника в случае неисправности, проверить и устранить неисправности.

Если подъемник не используется, например, ночью, необходимо опустить платформы в нижнее положение (на пол) и вывести автомобиль из рабочей зоны подъемника, затем выключить питание подъемника.

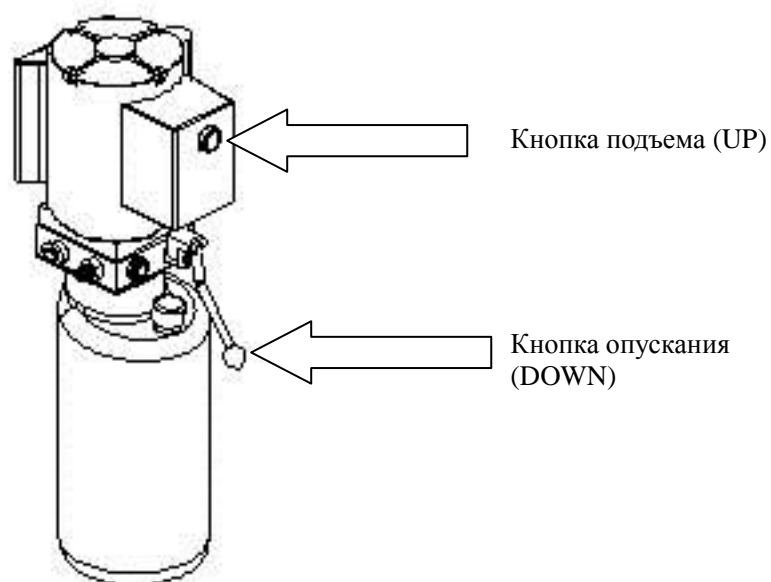
7.1 Неисправности



При наличии неисправностей, в том числе заеданий в момент подъема/опускания платформ или деформации конструкции необходимо опустить платформы, выключить питание и закрыть на замок доступ к выключателю. Связаться с квалифицированным специалистом.

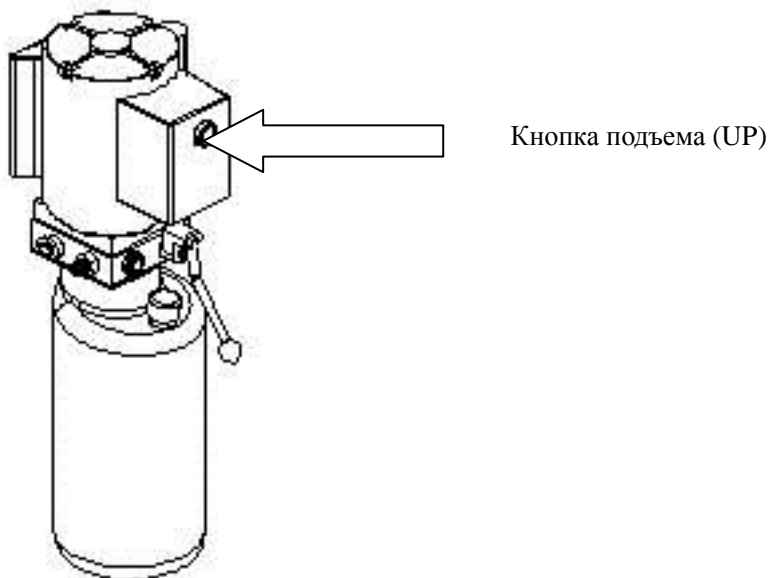
7.2 Органы управления

7.2.1 Блок управления

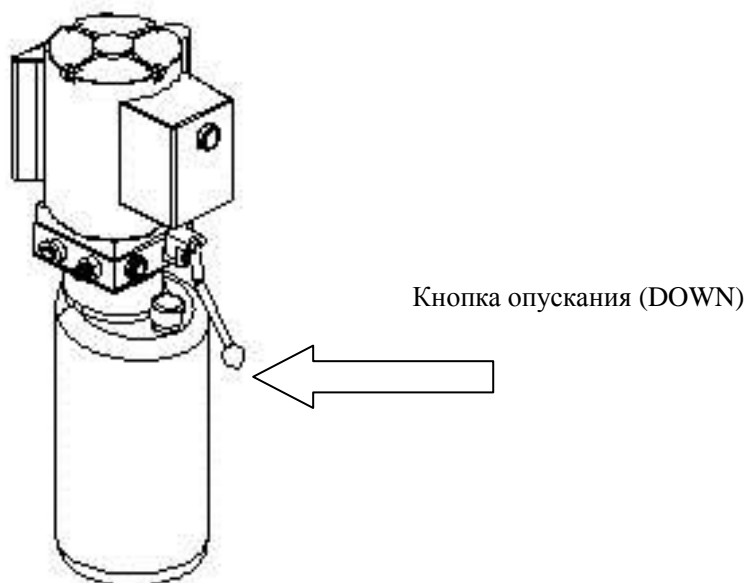


После нажатия кнопки подъема платформы перемещаются до тех пор, пока кнопка не будет отпущена или не сработает датчик-ограничитель.

Кнопка подъема



Для опускания платформ следует нажать кнопку опускания.

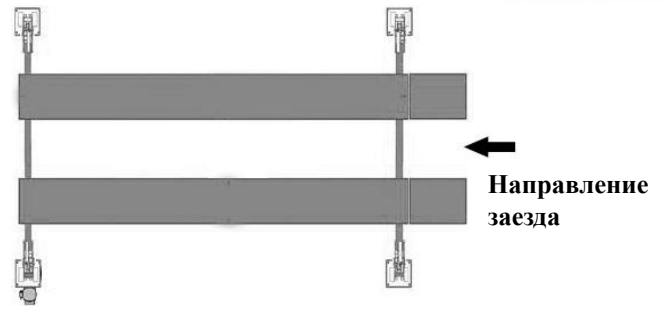


7.3 Порядок работы

7.3.1 Подготовка

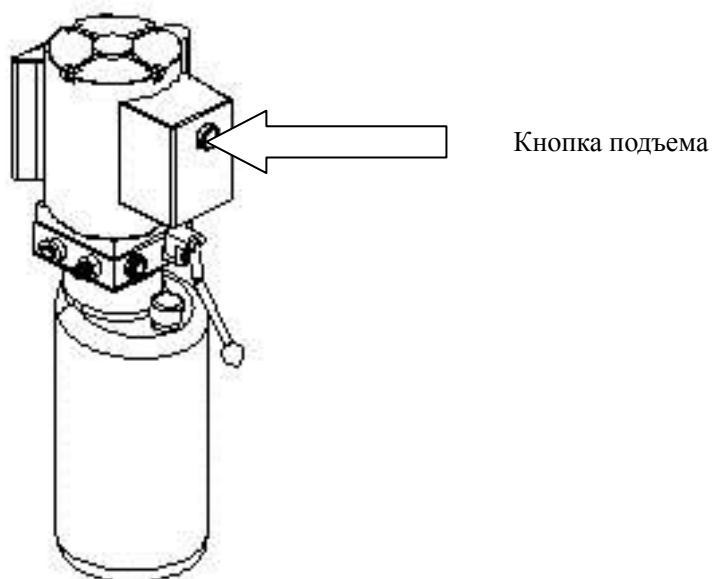
1 Необходимо полностью опустить платформы

2 Медленно вкатить автомобиль на платформы, нажать стояночный тормоз

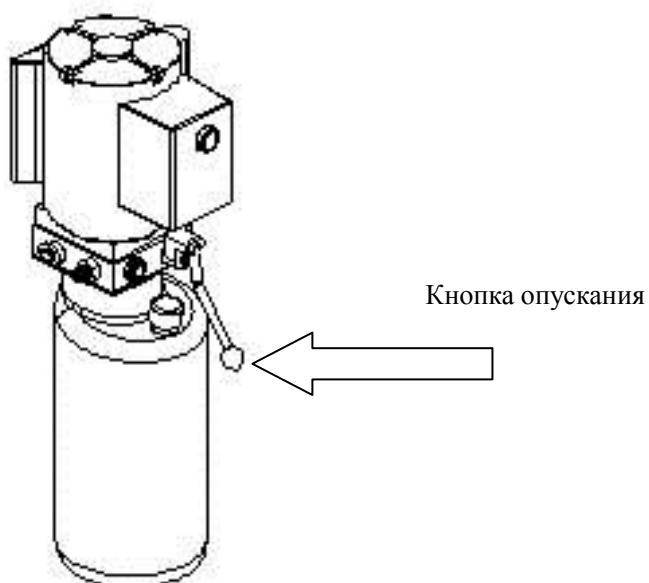


После нажатия кнопки подъемник перемещается до тех пор, пока кнопка не будет отпущена или не сработает датчик-ограничитель.

Кнопка подъема



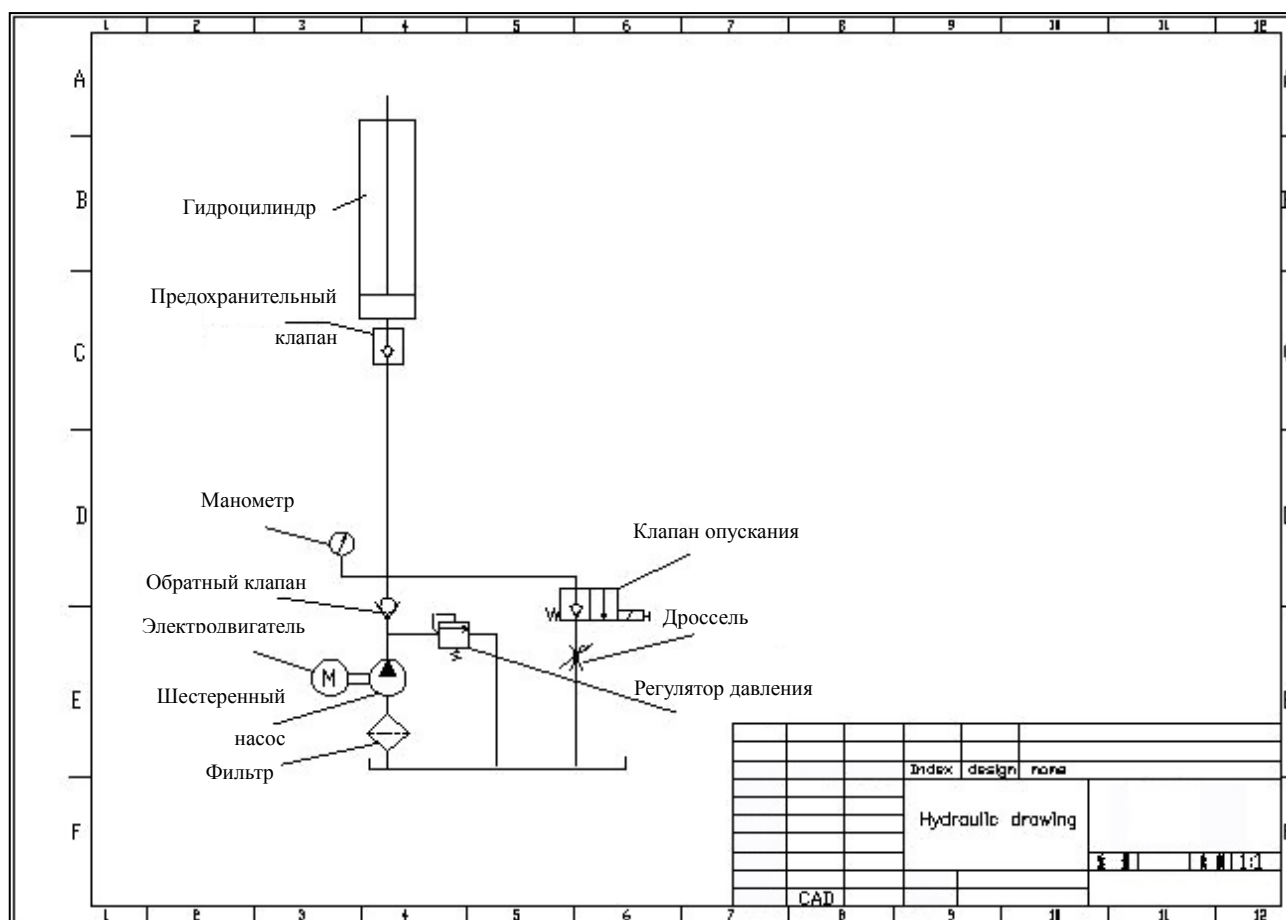
Для опускания платформ необходимо нажать кнопку опускания.



8. Поиск и устранение неисправностей

Неисправность	Причина	Метод устранения
<p>Электродвигатель не вращается</p> <p>Двигатель вращается, но платформы не поднимаются</p>	<p>1. Слабый контакт в электропроводке</p> <p>2. Не работает контактор</p> <p>3. Неисправен концевой выключатель</p>	<p>Проверить соединение проводов</p> <p>Проверить или заменить контактор</p> <p>Отрегулировать или заменить концевой выключатель</p>
<p>Медленная скорость подъема</p>	<p>1. Грязь в электромагнитном клапане</p> <p>2. Ослаблены крепления опоры</p> <p>3. Недостаток масла</p>	<p>Проверить электромагнитный клапан и очистить его</p> <p>Закрепить опору</p> <p>Долить гидравлическое масло</p>
	<p>Утечка через уплотнение</p>	<p>Заменить масляное уплотнение</p>
<p>Вибрации при работе</p> <p>Платформы поднимаются, но не опускаются</p> <p>Утечки масла</p>	<p>1. Воздух в гидравлическом контуре</p> <p>2. Утечка воздуха в верхнем соединении масляной трубы насоса</p> <p>3. Загрязнение фильтрующей сетки</p>	<p>Выпустить воздуха несколькими циклами подъема и опускания платформ</p> <p>Проверить масляное уплотнение</p> <p>Провести очистку сетки</p>
	<p>1. Повреждение электромагнитного клапана</p> <p>2. Неправильное подключение кнопки</p> <p>3. Заблокирован электромагнитный клапан</p> <p>4. Неисправен электромагнитный клапан опускания</p> <p>5. Слишком густое гидравлическое масло (зимнее)</p>	<p>Проверить и отремонтировать</p> <p>Проверить кнопку</p> <p>Проверить или заменить электромагнитный клапан</p> <p>Проверить или заменить электромагнитный клапан</p> <p>Заправить масло согласно требованиям инструкции</p>
	<p>1. Ослабление крепления соединения</p> <p>2. Повреждение масляного уплотнения в соединении</p>	<p>Закрепить соединение</p> <p>Заменить масляное уплотнение</p>

9. Гидравлическая система





Декларация соответствия

Производитель несет ответственность за соответствие требований по безопасности и охране труда стандартам ЕС, предъявляемым к конструкции изделия, отмеченным далее.

Сертифицирующая компания: CCQS UK Ltd

Стандарты ЕС:

- 98/37/ЕЕС машины и оборудование
- 2004/108/ЕС ЭМС
- 2006/95/ЕС низковольтное оборудование

Стандарты EN:

- EN 1493 Подъемники автомобилей
- EN 12100 часть 1 и 2, EN 294, EN 349, EN418, EN982, EN 60204-1, EN 50081 часть 1, EN 50082 часть 2

Техническая документация:

- конструкторская документация
- оценка опасности и рисков
- справочник по качеству
- сертификат соответствия EN ISO 9001
- инструкция с требованиями безопасности
- инструкция по сборке и установке