

# ЛИСТ ИЗМЕРЕНИЯ

для заказа подъемника канавного П114Е  
с интегрированной системой поддержки в  
ООО "Челябинский завод автосервисного оборудования"

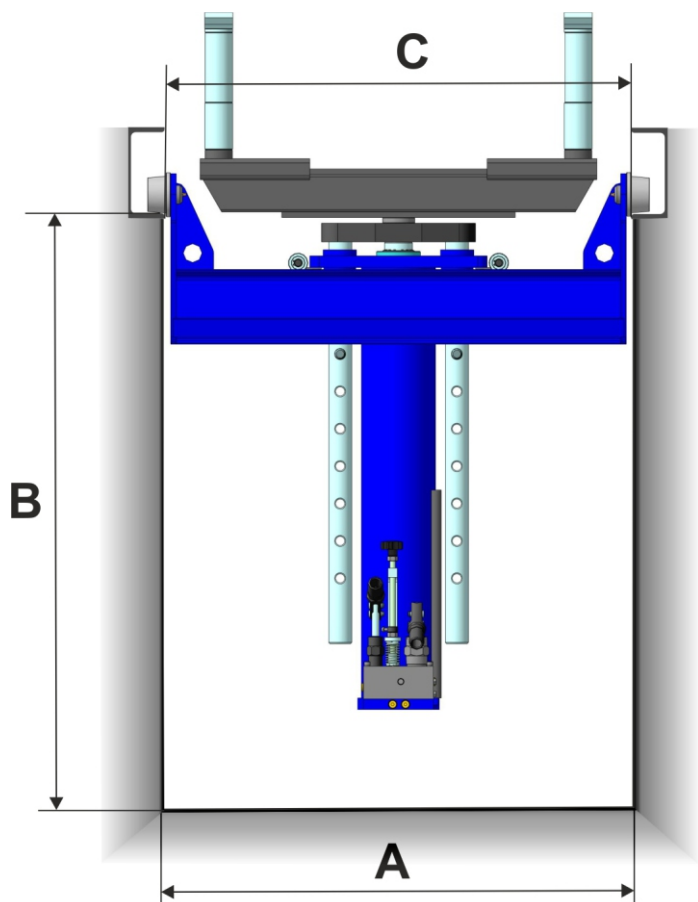
Модель: П114Е-10-1

Количество: \_\_\_\_\_

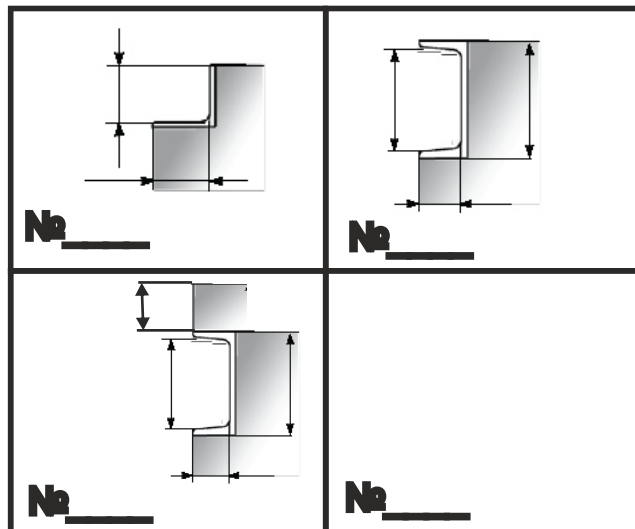
МП

Заказчик: \_\_\_\_\_

1. Измерьте смотровую канаву в различных точках, все измерения в мм



2. Отметить размеры (номер) швеллера (уголка) и вариант закладки или нарисовать схему



3. Вид граней полок швеллера (уголка):

- наклонные
- параллельные

**A** = \_\_\_\_\_ мм - ширина смотровой канавы

**B** = \_\_\_\_\_ мм - расстояние от швеллера до  
дна смотровой канавы  
(не менее 1100мм)\*

**C** = \_\_\_\_\_ мм - расстояние между краями  
швеллера(уголка)

\* - Если размер **B** менее 1100 мм, то изготавливается гидроцилиндр с уменьшенным ходом штока.

